

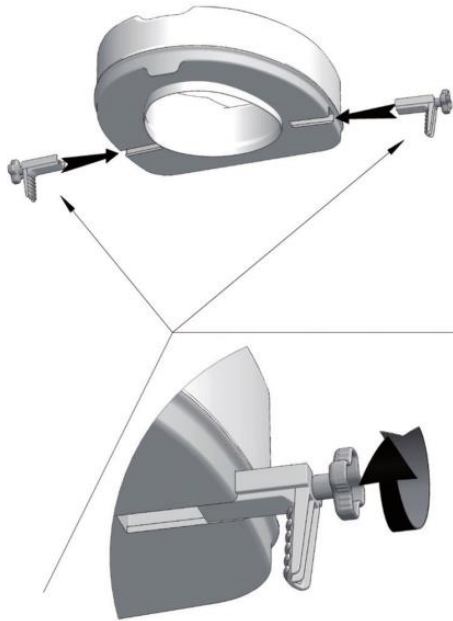
# WC-ISTUIMEN KOROTUS

KORKEUS 5CM/2" 10CM/4" 15CM/6"

## KÄYTTÖOHJE

### ASENNUSOHJE

KING-5-00  
KING-10-00  
KING-15-00



1



2



3

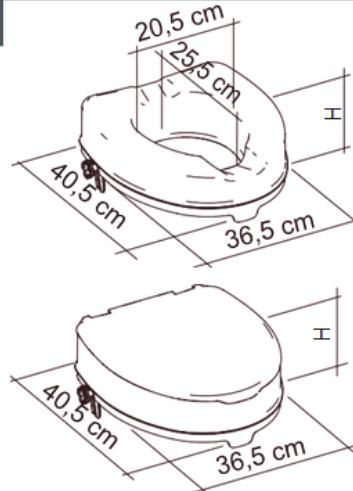


4

## TEKNISET TIEDOT

KING-5-00  
KING-10-00  
KING-15-00

TEKNISET TIEDOT



TUOTE	K
091-00230	5 CM/2"
091-00231	10 CM/4"
091-00232	15 CM/6"

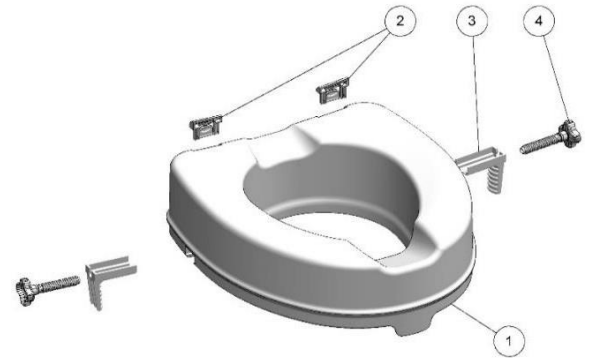
**MAX**  
225 kg  
496 lbs

### TUOTTEEN OSAT

MÄÄRÄ	MATERIAALI	VIITE
1	Polypropeenii 30% CC	1
2	Polypropeenii 30% CC	2
1	PA6; TPR	3/4

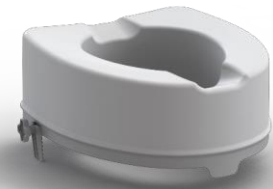
### PAKKAUSEN OSAT

MÄÄRÄ
1
1
1
1



### TUOTTEEN OMINAISUUDET:

KING Tuotesarja on suunniteltu henkilöille, joilla on vaikeuksia, esimerkiksi leikkauksen vuoksi, normaalikorkuisen WC-istuimen käytössä. Ergonomisesti suunniteltu istuinpinta vähentää painetta ja parantaa näin käyttömukavuutta. Vieno kaltevuus tukee oikeaa asentoa ja vähentää lonkan ja polven nivelten taipumista. Muotoilulla istuimella on sekä taka- että etuaukko, jotka helpottavat henkilökohtaisen hygienian hoitoa. WC-korotus sopii useimpiin WC-istuimiin. Se on valmistettu polypropeenista, joka on materiaalina kestävä, luja ja lämmin. KING WC-korotuksen pinta on helppo puhdistaa.



## PUHDISTUSOHJEET

Kaikki osat voidaan puhdistaa lämpimällä vedellä ja neutraalilla puhdistusaineella. Vaihtoehtoisesti WC-korotus voidaan kokonaan upottaa veteen tai puhdistaa ja desinfioida autoklaavissa (ilman sulkeita) 85°C lämmössä 1 minuutin ajan.

### VAROITUKSET:

Älä ylitä painorajaa 225kg.  
Varmista aina ennen käyttöä että WC-korotus on asianmukaisesti ja tukevasti kiinnitetty.  
Älä ota tukea WC-korotuksesta istuessa tai noustessa.

### HYVÄKSYNNÄT:

UNI EN 12182; UNI CEI EN ISO 14971; UNI EN 1041.

### SERTIFIKAATIT:

CE Declaration of conformity of the European Directive for Medical Device 93/42 CEE.



MADE IN ITALY